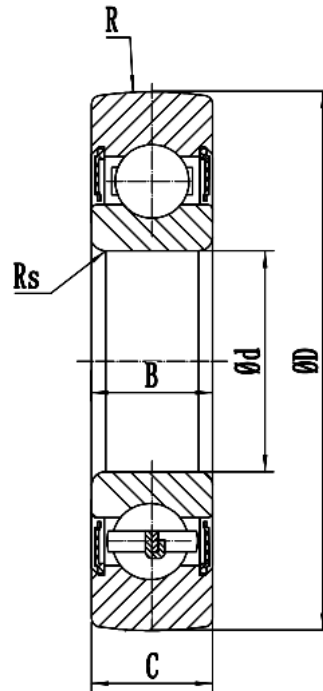


单列 LR 系列



select

Inquiry 型号 d(mm) D(mm) B(mm) 动态载荷(KN)

静态载
荷(KN)

极限速
度(r/min)
(脂) 重
量(g)

select	Inquiry 型号 d(mm) D(mm) B(mm) 动态载荷(KN)					静态载 荷(KN)	极限速 度(r/min) (脂)	重 量(g)
LR200 NPPU	10	32	9	5.1	2.37	14000	0.045	
LR201 NPPU	12	35	10	6.8	3.05	16000	0.05	
LR202 NPPU	15	40	11	7.6	3.70	14000	0.07	
LR203 NPPU	17	47	12	9.6	4.75	11000	0.11	
LR204 NPPU	20	52	14	12.8	6.60	10000	0.15	
LR205 NPPU	25	62	15	14	7.80	9000	0.23	
LR206 NPPU	30	72	16	19.5	11.30	7100	0.33	
LR207 NPPU	35	80	17	25.5	15.30	5600	0.4	
LR208 NPPU	40	85	18	32.5	19.80	5000	0.45	
LR209 NPPU	45	90	19	32.5	20.40	4500	0.5	
LR50/5 NPPU	5	17	7	1.81	0.95	23500	0.01	
LR50/6 NPPU	6	19	9	3.1	1.4	22500	0.015	
LR50/7 NPPU	7	22	10	3.65	1.7	21000	0.02	
LR50/8 NPPU	8	24	11	5.2	2.61	20000	0.025	
LR5000 NPPU	10	28	12	5.7	3.25	18500	0.03	

单列 LR 系列

LR5001 NPPU	12	30	12	6.2	3.75	17500	0.04
LR5002 NPPU	15	35	13	8.6	5.4	14500	0.05
LR5003 NPPU	17	40	14	9.2	6.2	12500	0.07
LR5004 NPPU	20	47	16	14.5	9.6	11000	0.12
LR5005 NPPU	25	52	16	15.5	11.1	9500	0.15
LR5006 NPPU	30	62	19	20.3	15.6	8000	0.25
LR5007 NPPU	35	68	20	24.5	21.4	6600	0.3